

DP-201RU

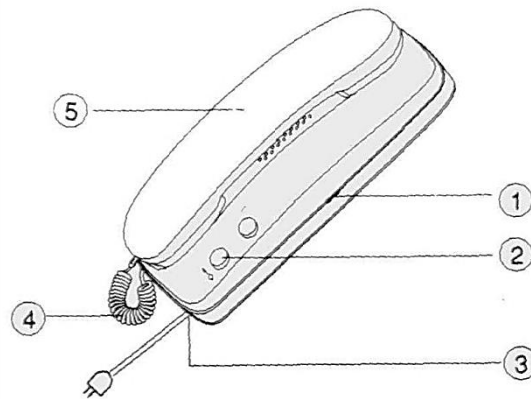
(версия 01/23)

Этикетка

г. Москва

1. Назначение и состав

Дуплексное переговорное устройство предназначено для обеспечения проводной телефонной связи 2 абонентов и состоит из двух абонентских трубок DP-201R или DP-201RU (рис.1). Трубки имеют мелодичный вызывной сигнал. Питание каждой трубки – от электросети 220В.



1. Регулятор уровня громкости вызова
2. Кнопка вызова
3. Сетевой шнур (220В)
4. Шнур телефонной трубки
5. Телефонная трубка

Рисунок 1. Внешний вид DP-201RU

2. Общие указания

Раздел 8 заполняется предприятием изготовителем, раздел 9 – организацией-продавцом.

3. Основные характеристики

Максимальная дальность связи:	
DP-201R	до 300м
DP-201RU	до 5 км (сопротивление провода по шлейфу до 1кОм)
Напряжение сети	220/240В, 50-60Гц
Потребляемая мощность	4,5 Вт
Звуковая мощность	40 мВт
Мощность вызывного сигнала	300/50 мВт
Размер	230x88x70мм
Вес	600 г
Срок службы	не менее 5 лет

4. Порядок использования

- Соедините трубки двухпроводным кабелем. Включите вилку сетевого шнура в электрическую розетку.
- Установите требуемый уровень громкости вызывного сигнала переключателем,

- находящимся сбоку подставки (ложемента) трубки.
- Когда Вы хотите переговорить с другим абонентом, снимите трубку с ложемента и нажмите на кнопку вызова 1-2 секунды.
- Отпустите кнопку вызова и ждите ответа абонента.
- После окончания разговора положите трубку на ложемент.

5. Установка

Для установки трубки необходимо снять кронштейн для крепления на стену. При необходимости надо установить его на стене. Подключите двухпроводный кабель к контактам 1,2 трубки. Затем прижмите подставку (ложемент) к кронштейну основанием и нажмите ложемент вниз до фиксации на кронштейне.

6. Условия установки и эксплуатации

- Оборудование должно размещаться подальше от нагревательных приборов.
- Оборудование нельзя использовать около воды, например в ванной комнате, сауне, около бассейна и т.д.
- Сетевой шнур нельзя перекручивать, а также не рекомендуется ходить и перемещать аппарат во время разговора.
- Сетевой шнур должен быть отключен от розетки, когда аппарат не используется долгое время.

7. Гарантийные обязательства

Гарантийный срок эксплуатации изделия - 5 лет со дня продажи. Изготовитель обязуется в течение гарантийного срока безвозмездно производить устранение дефектов, произошедших по вине Изготовителя. Изготовитель не несет ответственности по обязательствам торгующих организаций и не обеспечивает доставку отказавшего изделия.

Изготовитель оставляет за собой право вносить изменения в название и/или конструкцию изделия, не ухудшая при этом функциональные характеристики изделия.

В случае отказа в работе изделия в период гарантийного срока по вине Изготовителя, необходимо составить технически обоснованный акт об отказе и вместе с изделием отправить в адрес Изготовителя для анализа, принятия мер в производстве и ремонта изделия. Срок ремонта в случае отсутствия указанного акта увеличивается на время диагностики отказа.

Адрес предприятия, осуществляющего гарантийный и послегарантийный ремонт:

117105, г. Москва, Варшавское шоссе, дом 25А, строение 1, офис № 22Ц,
телефон: (495) 120-48-88, e-mail: info@telsi.ru, www.telsi.ru, ООО «СКБ ТЕЛСИ».

8. Свидетельство о приемке

Изделие DP-201RU соответствует действующим на предприятии-изготовителе техническим условиям, удовлетворяет требованиям системы качества и признано годным к эксплуатации.

Дата выпуска _____

9. Сведения о продаже

Дата продажи _____

Отметка продавца _____

